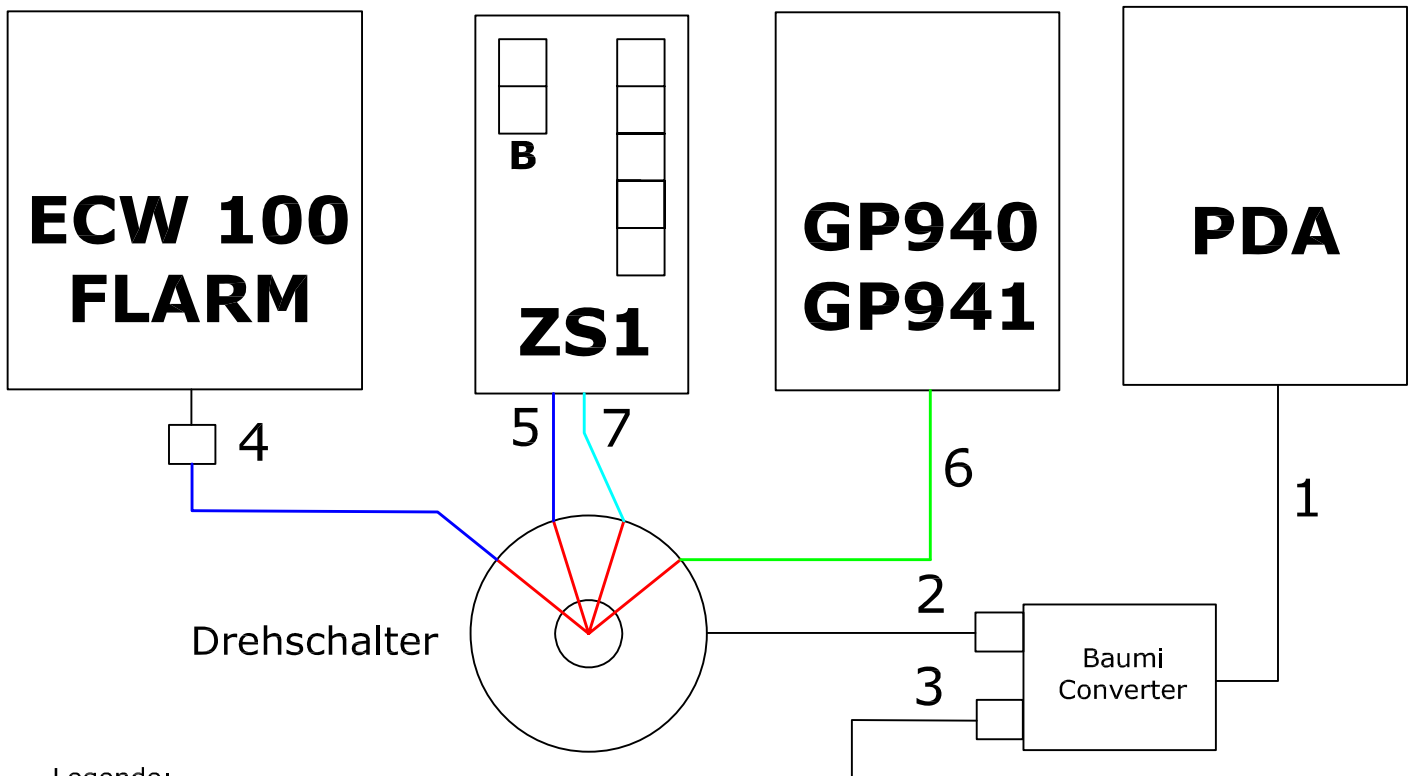


Anschaltung



Legende:

- 1 = Datenleitung und +5 Volt zum PDA (mit Stecker)
- 2 = Datenleitung zum/vom Drehschalter
- 3 = +12 V Bordnetz
- 4 = Datenleitung zum FLARM/ECW100 (Flug- und Auslesemodus)
- 5 = Datenleitung vom ZS1 (NMEA Signal)
- 6 = Datenleitung zum GP940/GP941 (download/upload)
- 7 = Datenleitung zum ZS1 für update

Horst Baumann, Scheffelstrasse 7/10, 1210 Wien
www.horst-baumann.at
horst.baumann@aon.at