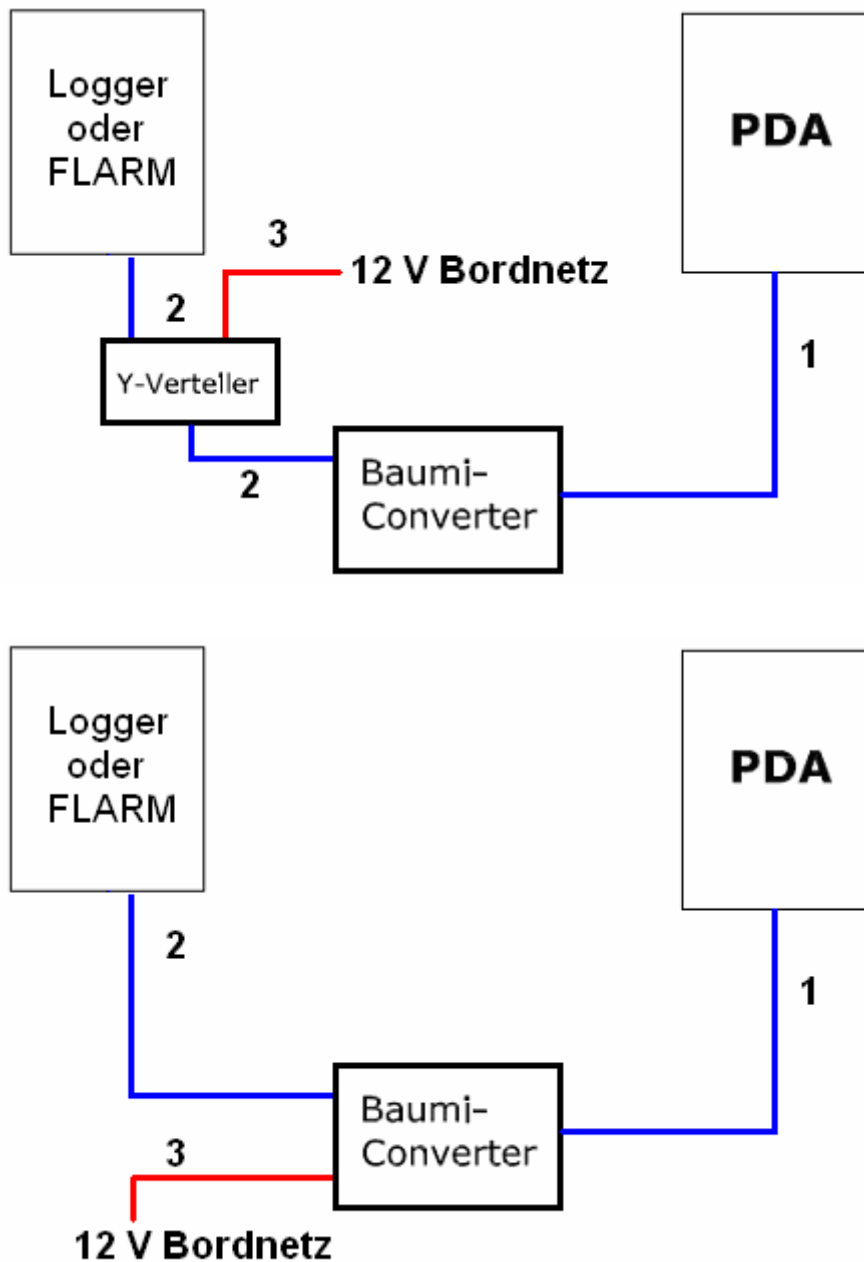


Saugnapfhalterung



- 1 = Datenleitung zum PDA
- 2 = Datenleitung in den Baumi Converter
- 3 = Stromversorgung von 12 Volt (mit 2 A absichern)

Über den Y-Verteiler wird der Logger/FLARM und der Baumi Converter mit 12 Volt versorgt. Gleichzeitig kommt das TX Signal vom Logger/FLARM durch den Y-Verteiler – Baumi Converter zum PDA.

Ebenso kommt des RX Signal vom Logger/FLARM zum Logger/FLARM.

Vom Baumi Converter wird der PDA mit den erforderlichen 5 Volt versorgt.

Vorteil:

Es ist nur ein Kabel für die Saugnapfhalterung erforderlich.

