



Baumi DC-DC Converter

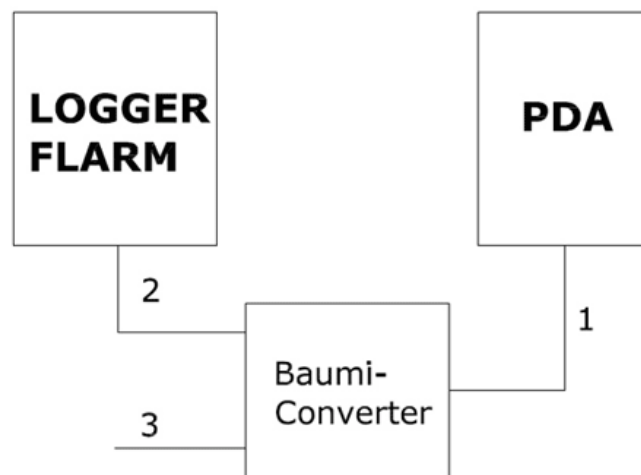
In der DC/DC Converter Box wird ein hochwertiger getakteter DC/DC Wandler mit einer Wirkung von > 82% verwendet.

Bei den beiden RJ45 Buchsen liegen 12 Volt an, welche durchgeschliffen wird und zur Stromversorgung des Loggers bzw. FLARM dient.

Beide RJ45 Buchsen sind identisch.

Egal wo angeschlossen wird.

An der 9 poligen D-SUB Buchse wird das Datenkabel von der Halterung bzw. das Kabel mit dem iPAQ (PDA) Stecker angeschlossen. Der iPAQ (PDA) wird mit 5 Volt und dem TX/RX Signal über dieses Kabel versorgt. Es ist somit möglich, Daten vom Logger auszulesen und einzuspielen (hin und her).



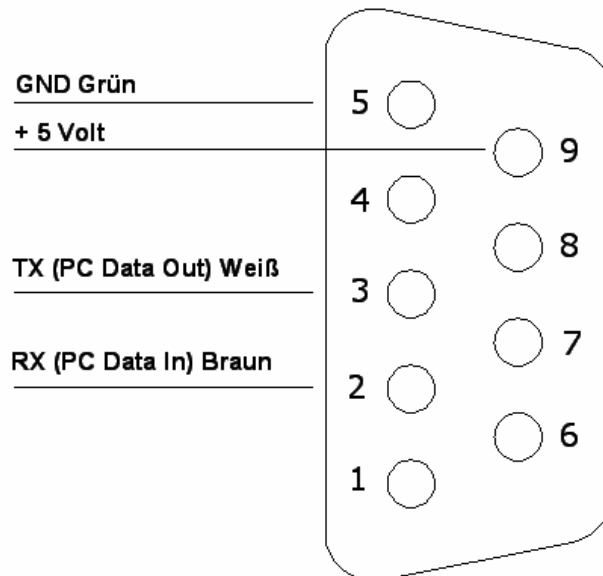
Legende:

- 1 = Datenleitung zum PDA
- 2 = Datenleitung von der NMEA Quelle (Rechner, Logger oder FLARM)
- 3 = Stromversorgung (mit 2 A absichern)

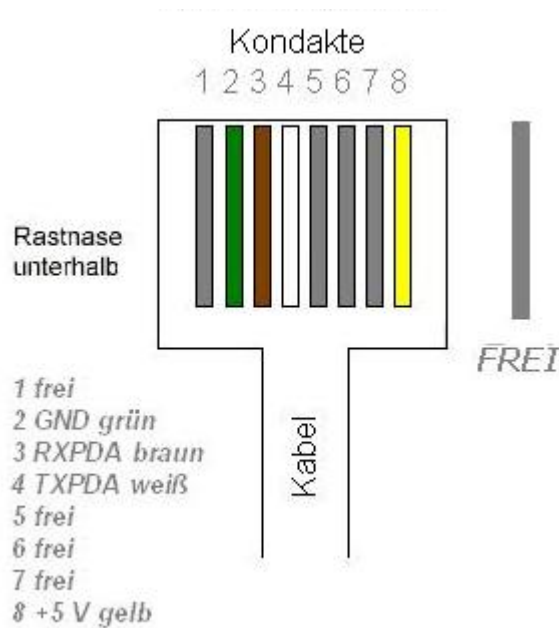
Die RJ45 Buchsen vom **Baumi Converter** sind identisch.
Egal wo angeschlossen wird.

Baumi V8

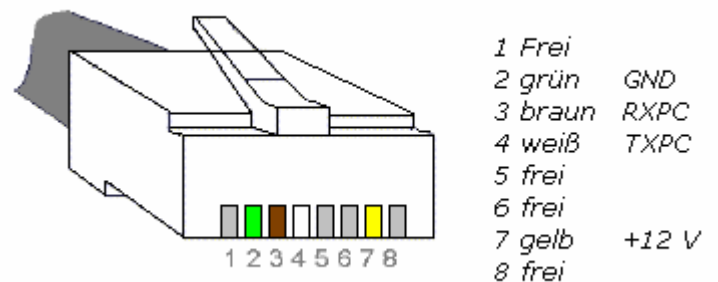
D-SUB Stecker Belegung



Baumi-Kabel nur zur Kupplung



Baumi-Kabel zum Baumi-Converter



Wien, im Juli 2004